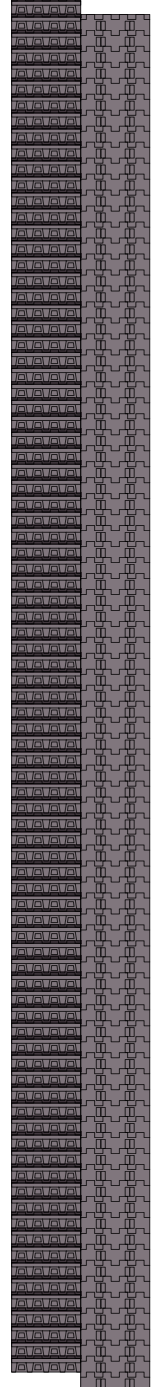
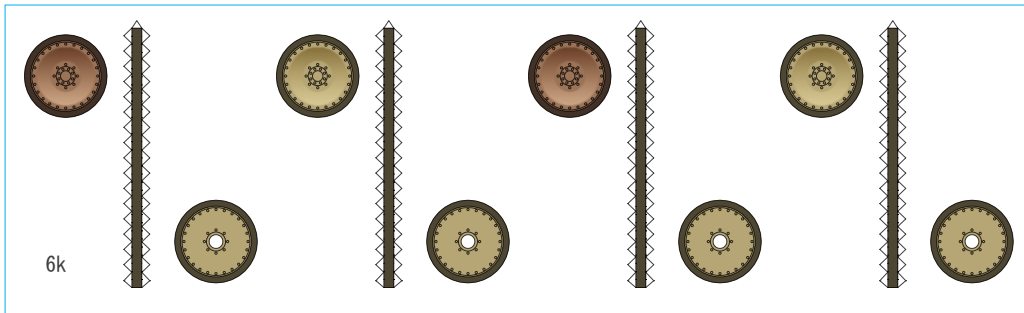
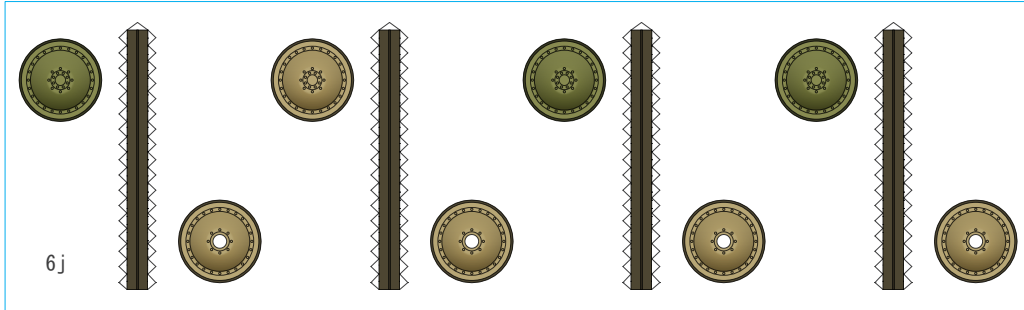
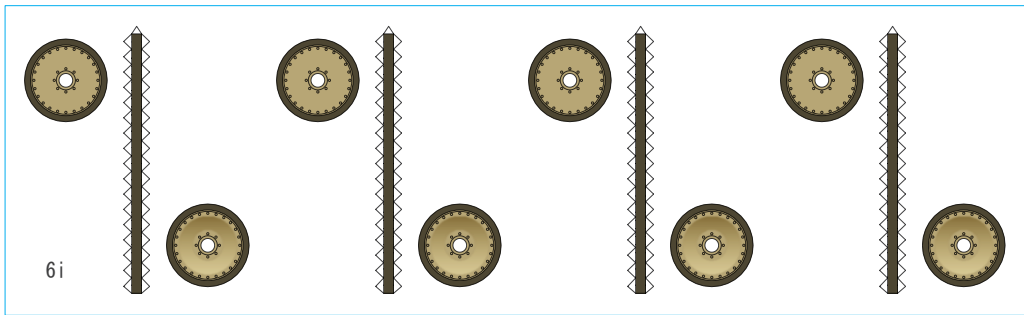
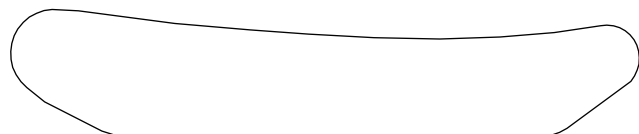


6i



履帯はこの形に合わせて
作ってください。



このページは3 ページ目の裏面に印刷して下さい

