



## 印刷

展開図は A4 サイズの紙厚 0.12mm のマット紙に印刷してください。裏面印刷が指定されているページは裏面の印刷も行ってください。一部のパーツはさらに 0.5mm 程度の厚紙を使用する場合があります。

## 組み立て方

パーツは番号順・アルファベット順に、指示されている通りに組み立ててください。() 内のパーツ番号は対応する左右対称部分のパーツを示しています。

パーツ番号の区分は、F: フレーム、A: 車体、B: 転輪、C: 車体その他、D: 砲塔、です。

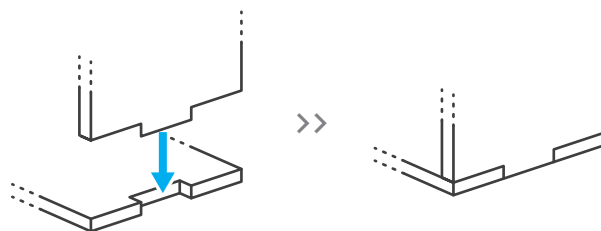
? の付いている文は組み立てるときの注意点やヒントについての説明です。

## フレームの組み立て方

フレームは厚めの紙を使ってパーツを内側から補強するためのものです。

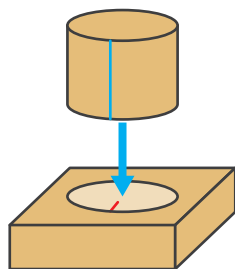
紙厚 0.12mm 以下の用紙に印刷後、0.5mm 程度の厚紙に用紙を貼り付けて作ってください。

フレーム同士は右図のように溝同士を噛み合わせて接着してください。



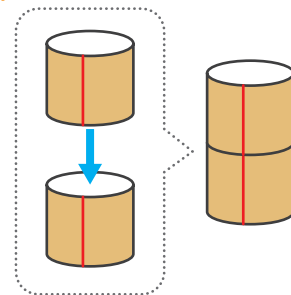
## パーツ同士の接着①

円柱状のパーツの中には、接着先のパーツに取り付け方向（右図赤線）が印されているものがあります。その場合円柱パーツの継ぎ目（右図青線）と赤線の向きが重なるように接着してください。

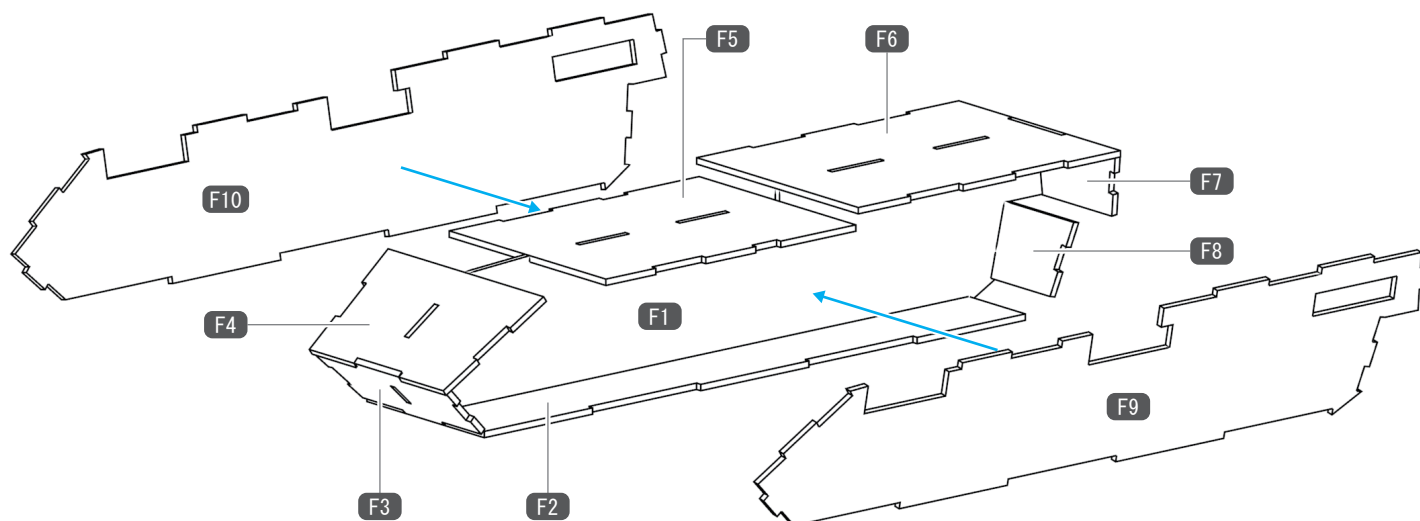


## パーツ同士の接着②

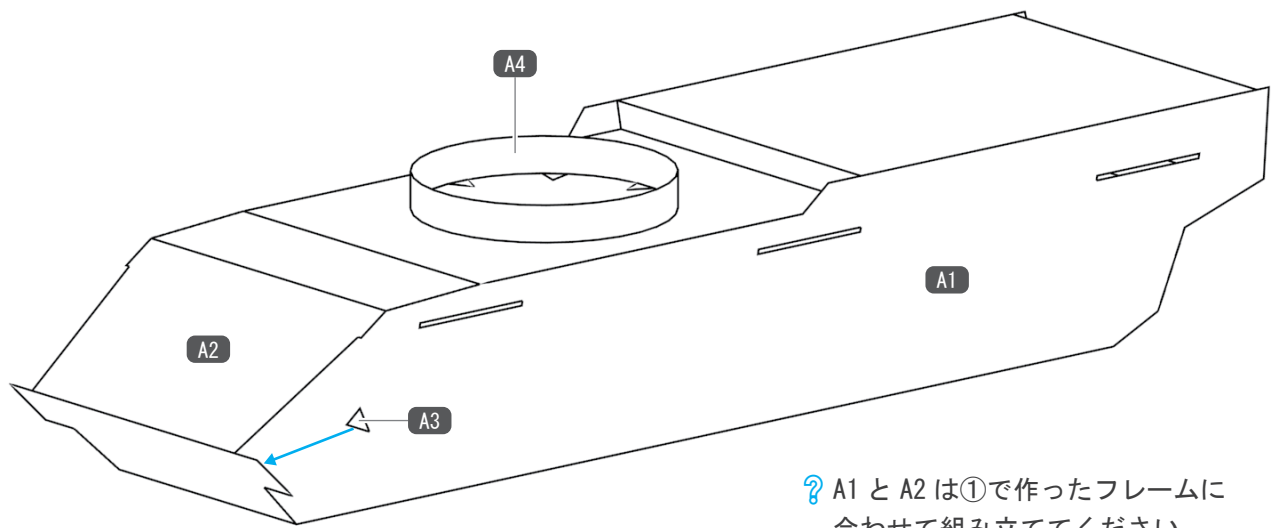
主砲やパイプなどの、円柱状のパーツを複数連結する場合は、パーツの継ぎ目（右図赤線）が揃うように組み立ててください。



①

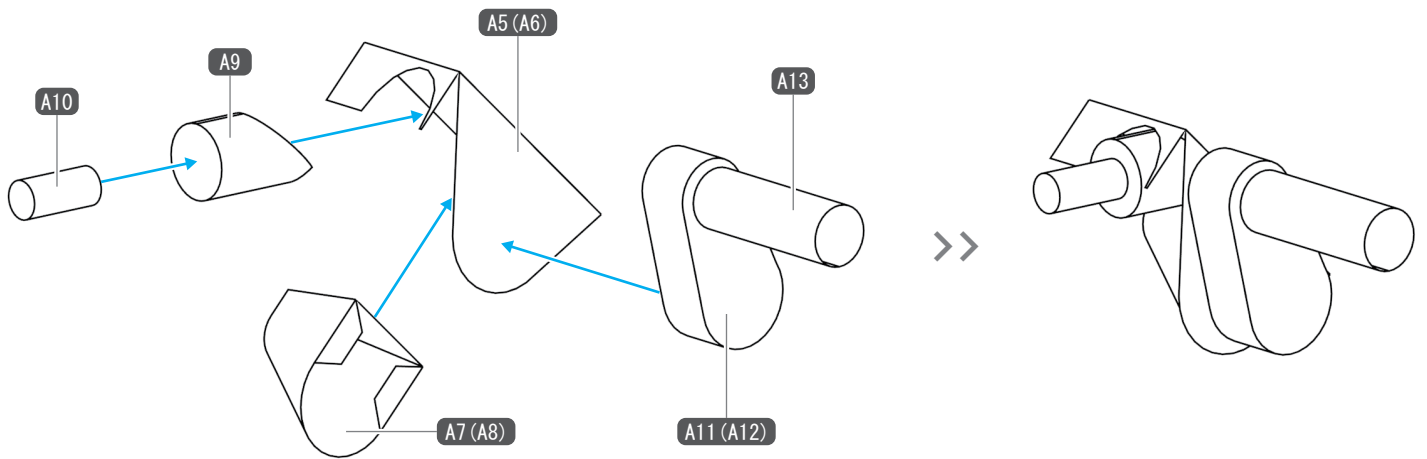


②

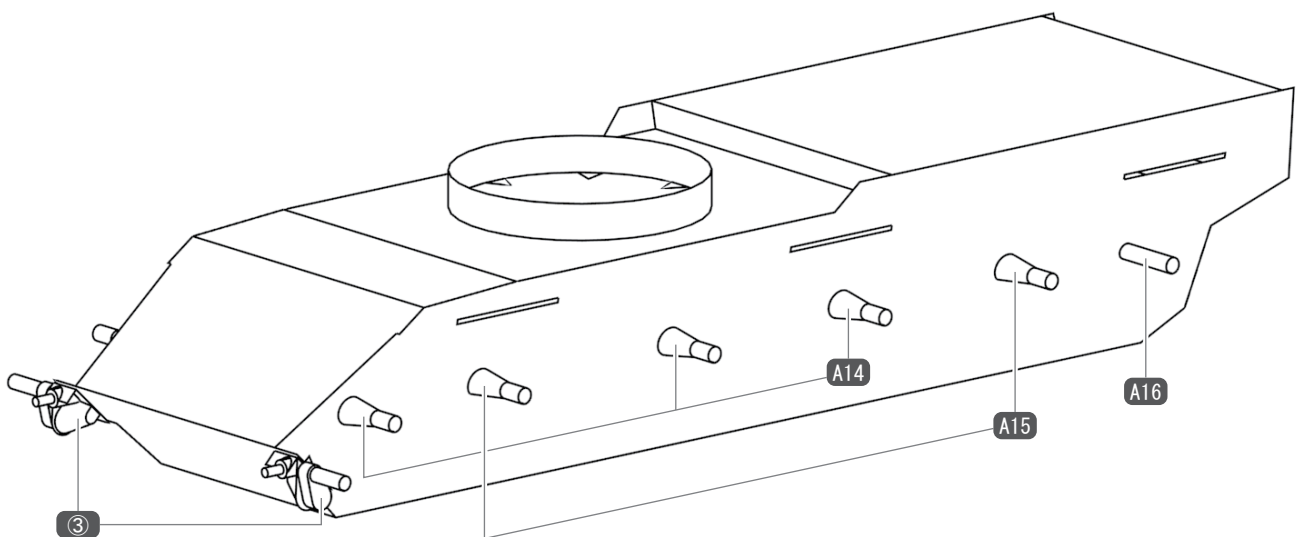


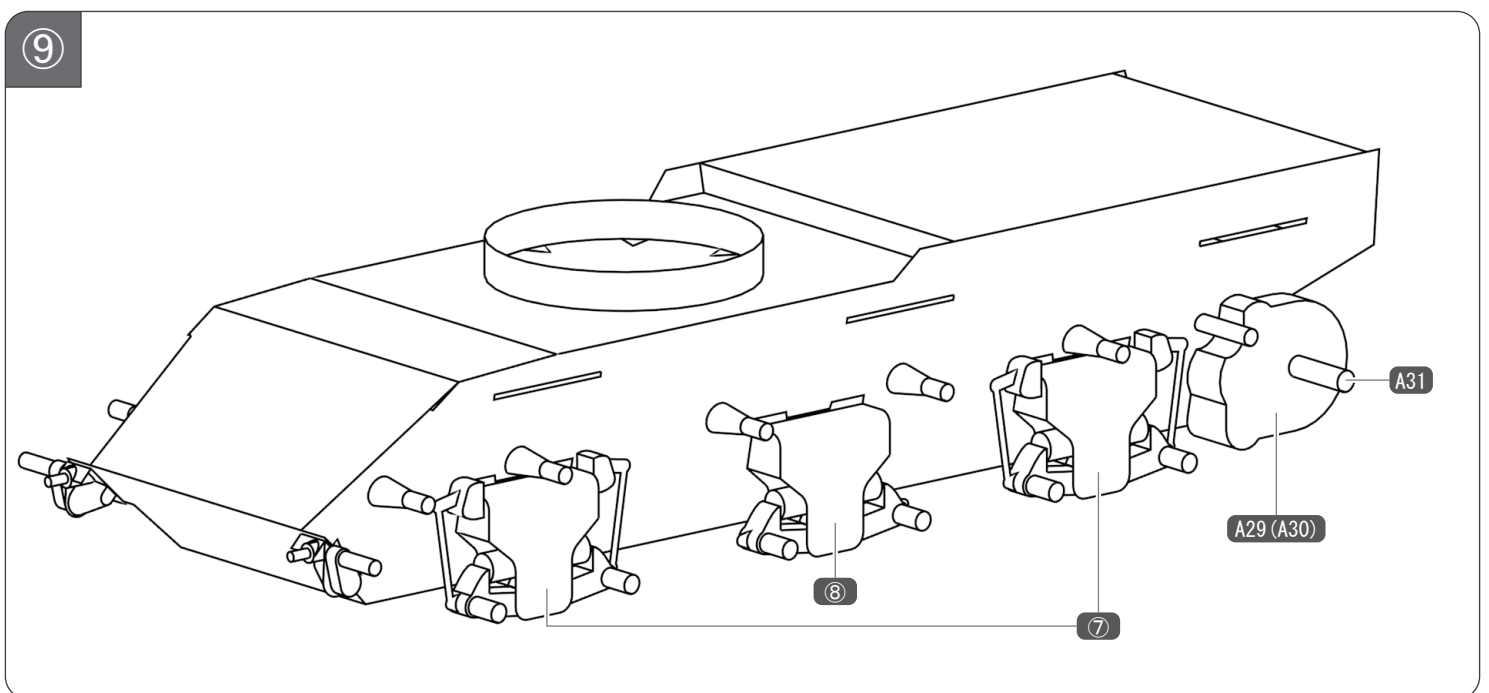
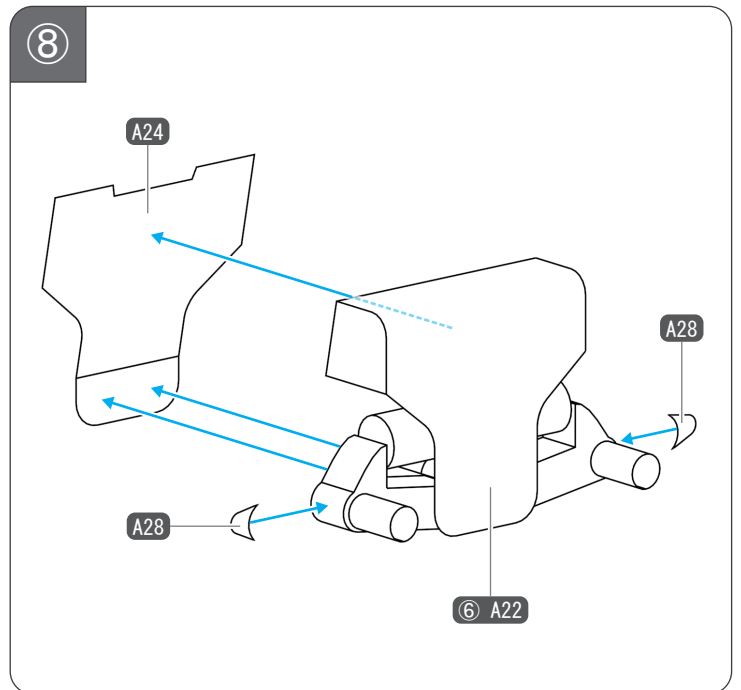
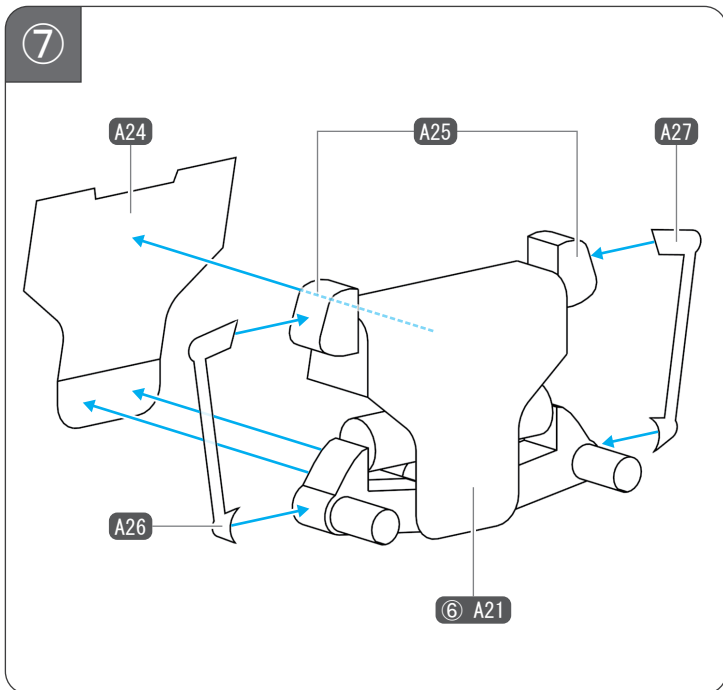
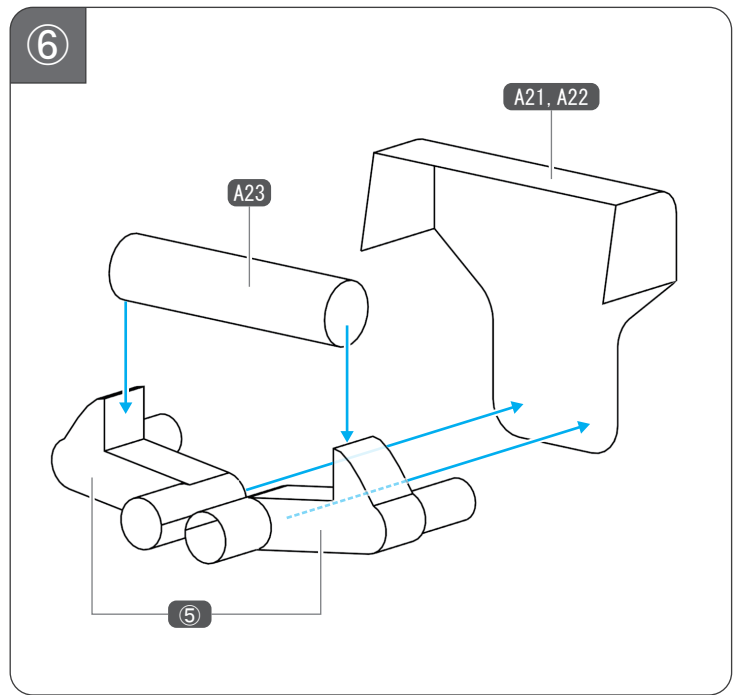
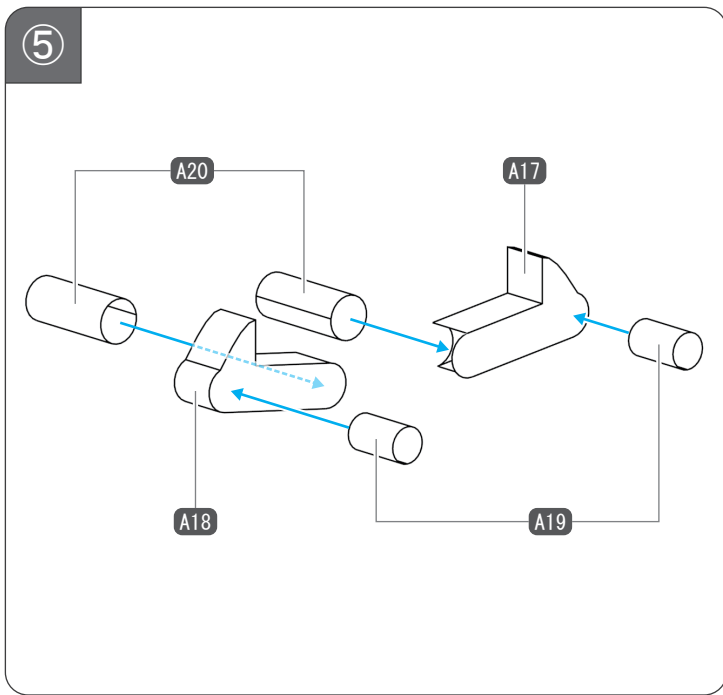
? A1 と A2 は①で作ったフレームに合わせて組み立ててください。

③

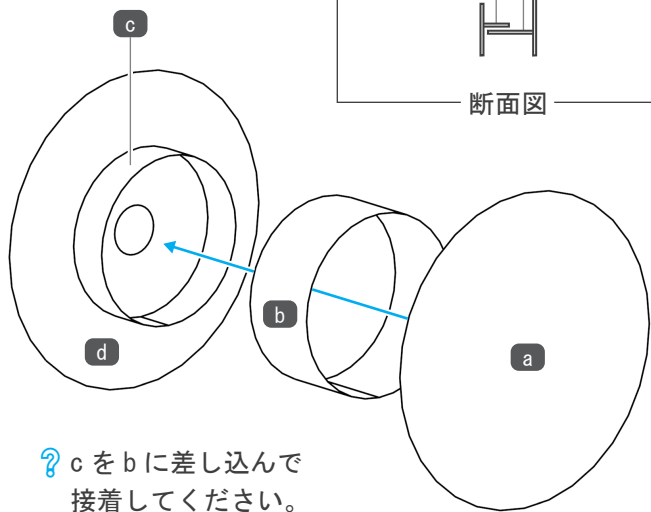
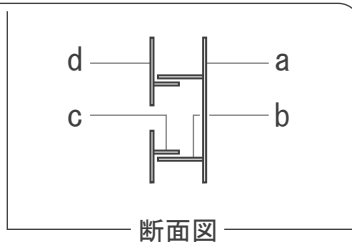


④



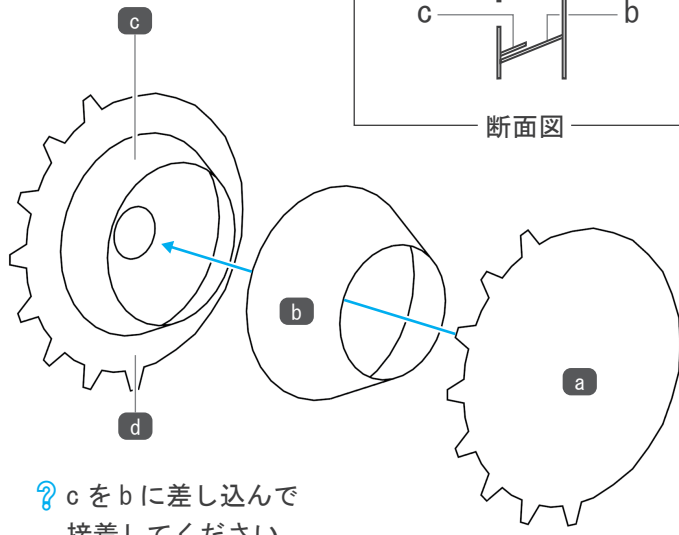
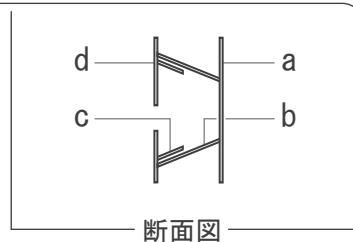


⑩ B1 (B2)



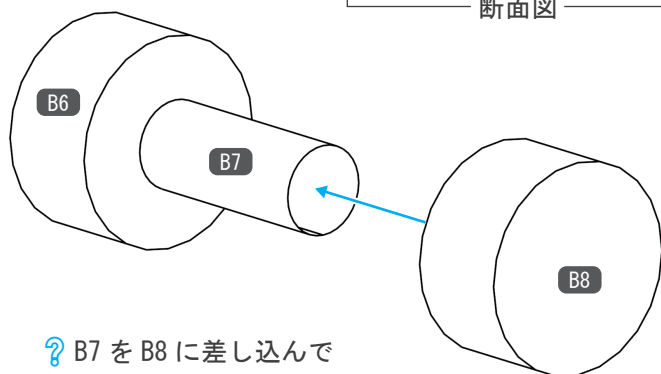
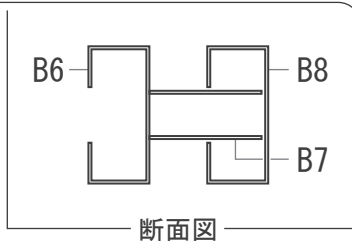
? c を b に差し込んで  
接着してください。

⑪ B3 (B4)



? c を b に差し込んで  
接着してください。

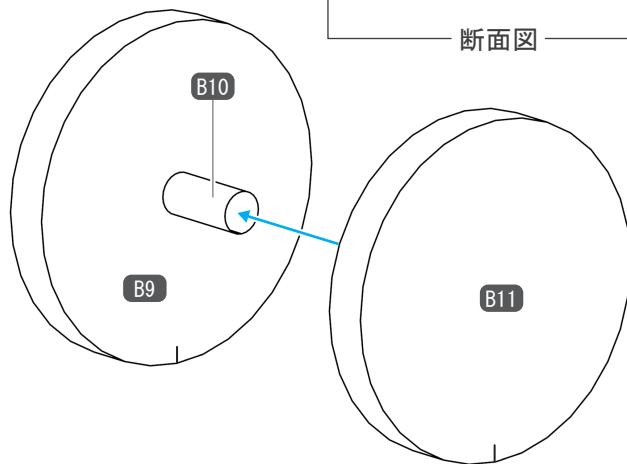
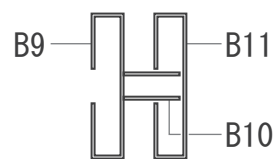
⑫



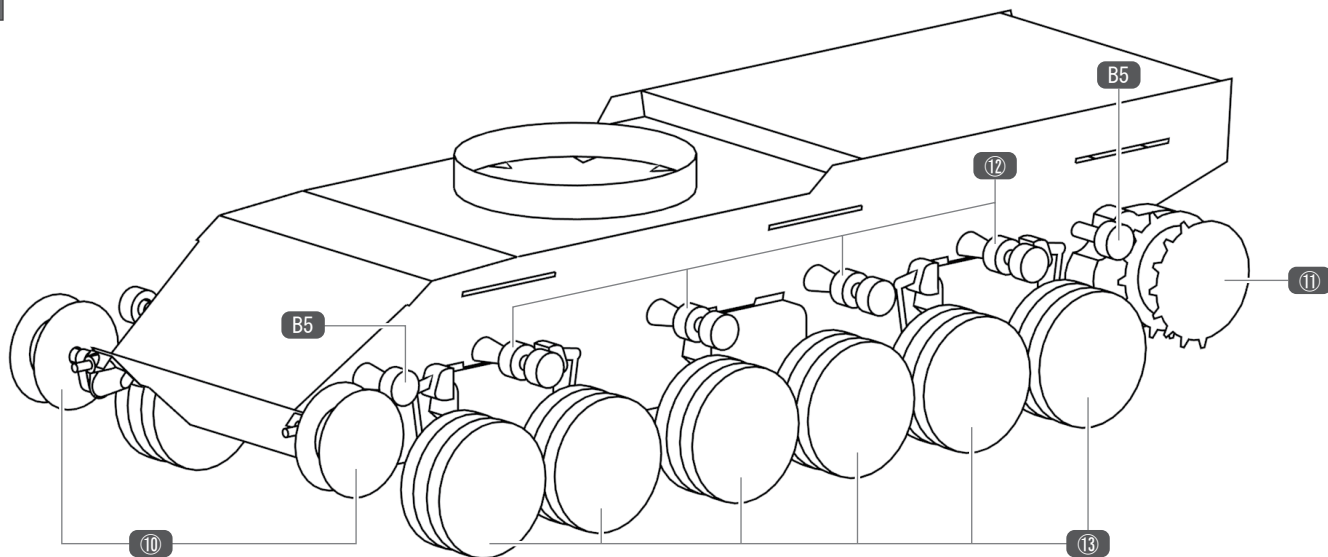
? B7 を B8 に差し込んで  
接着してください。

⑬

? B10 を B11 に差し  
込んで接着して  
ください。



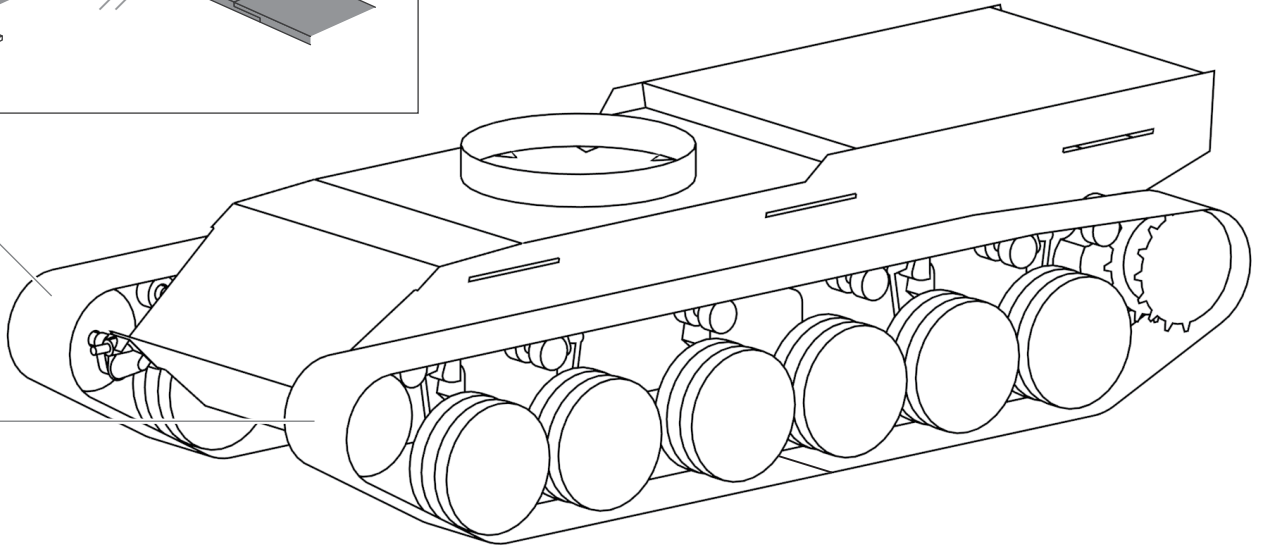
⑭



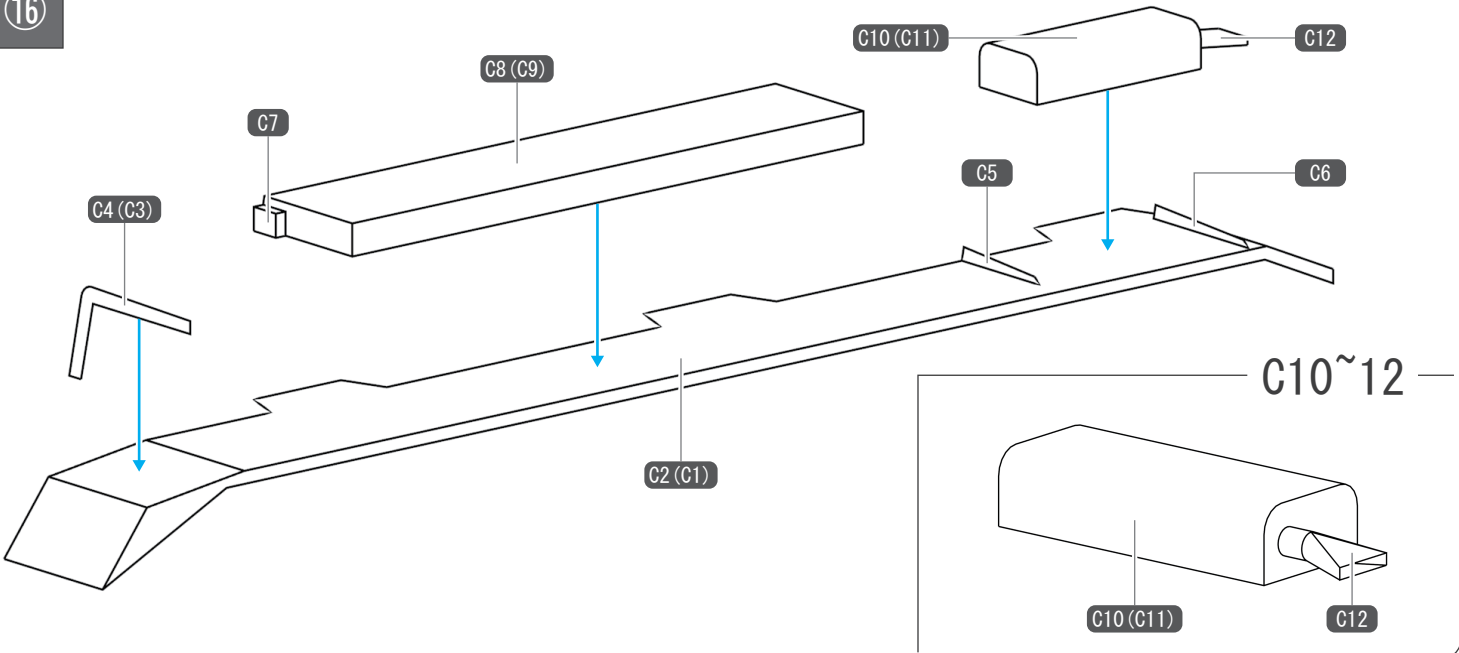
15



B12

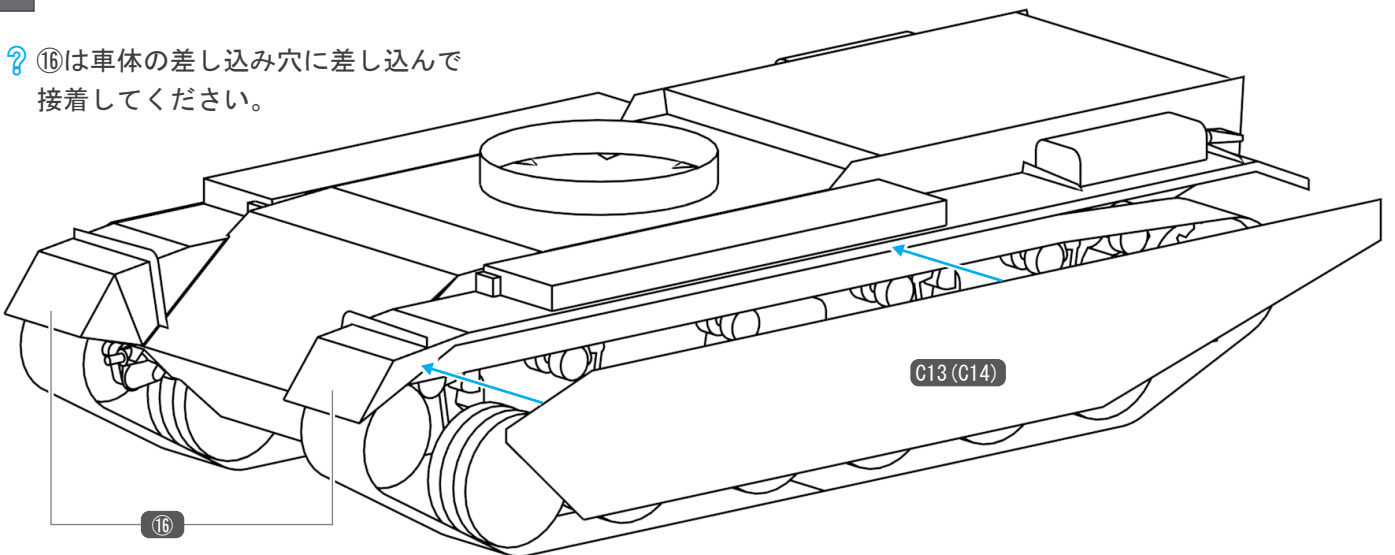


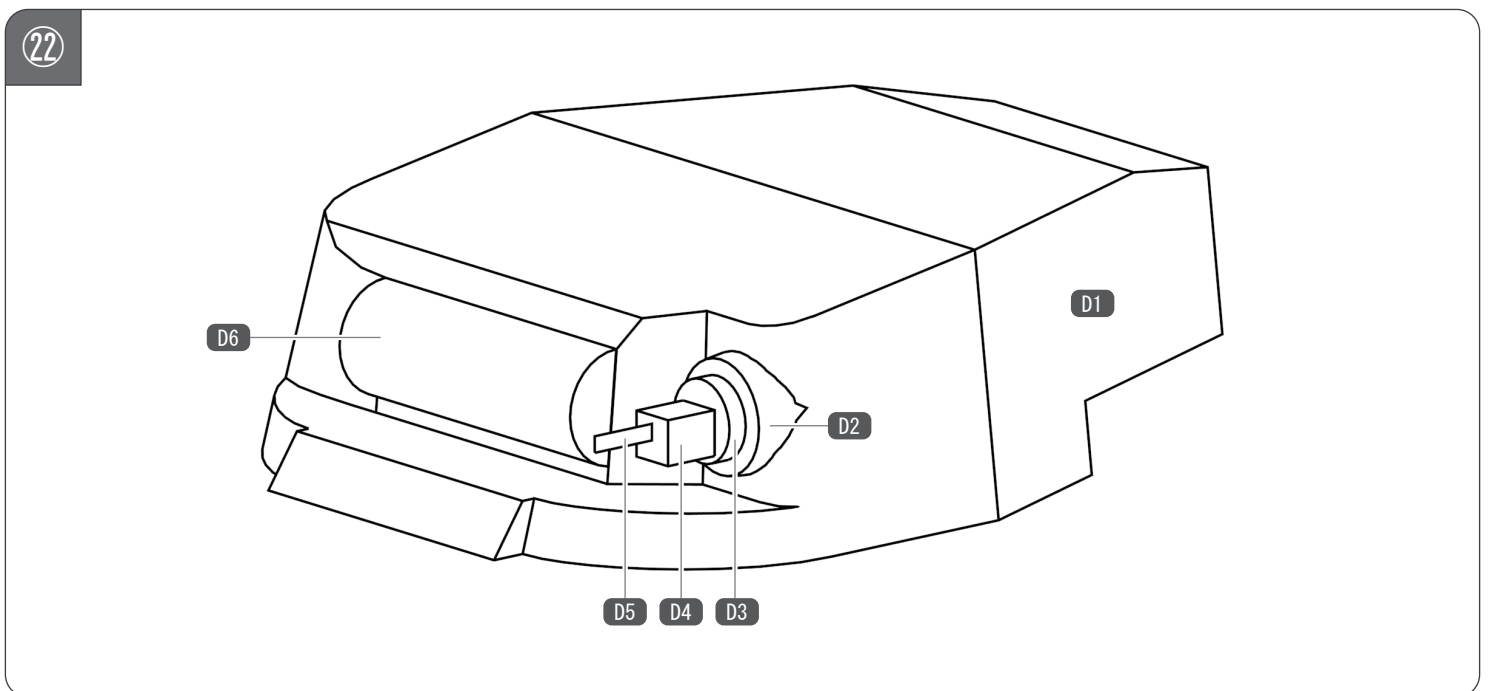
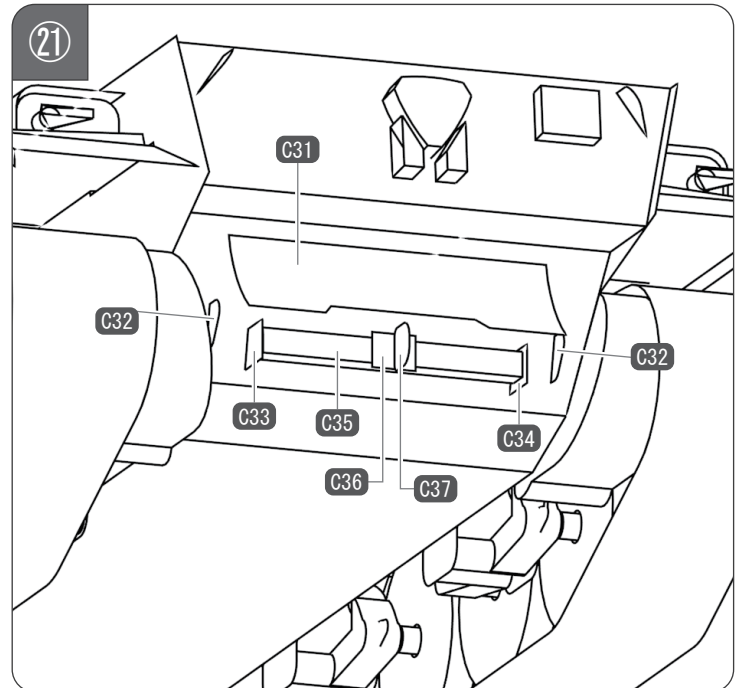
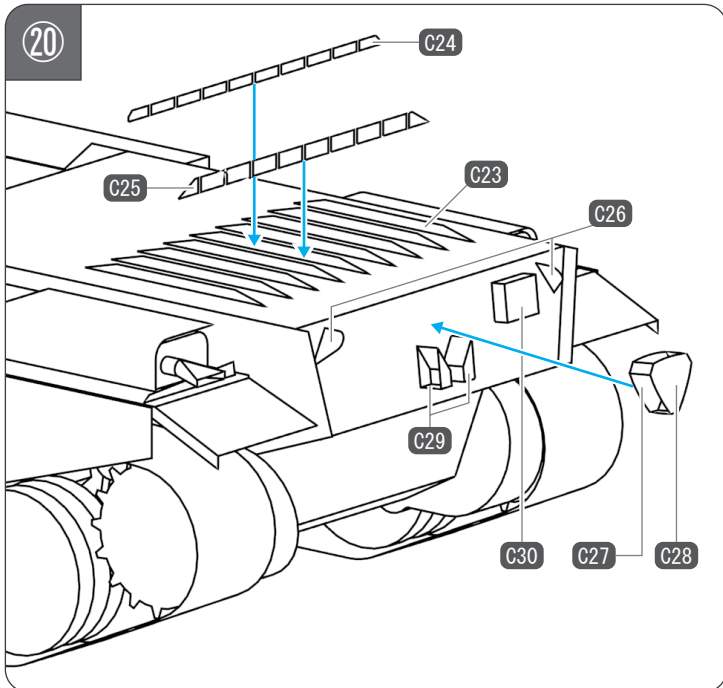
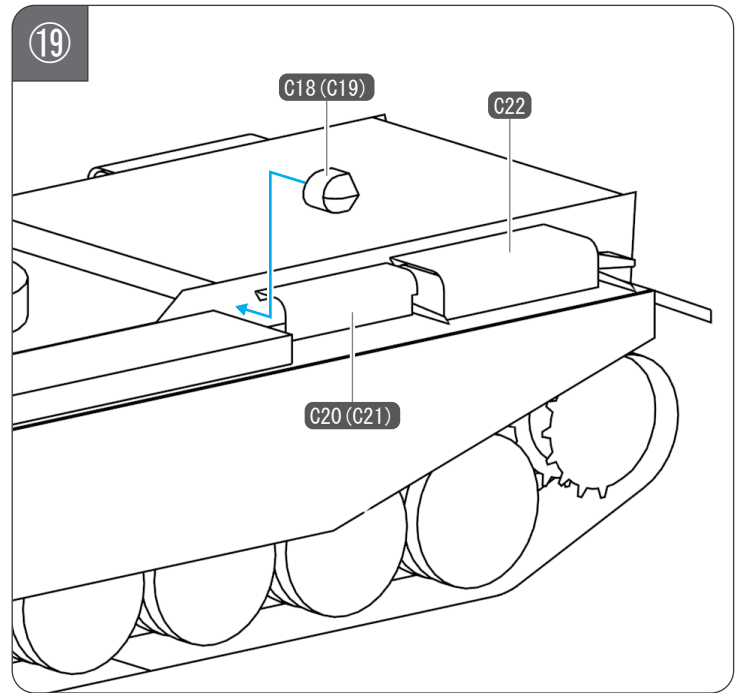
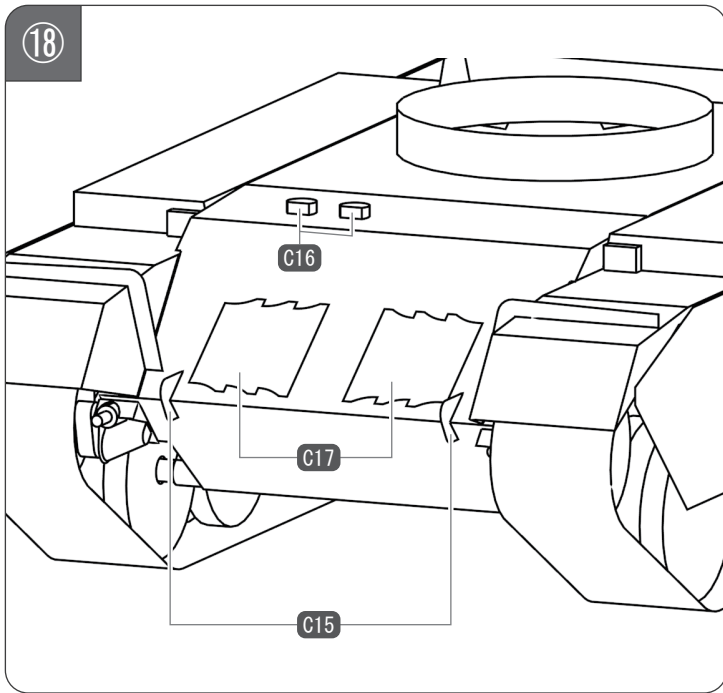
16



17

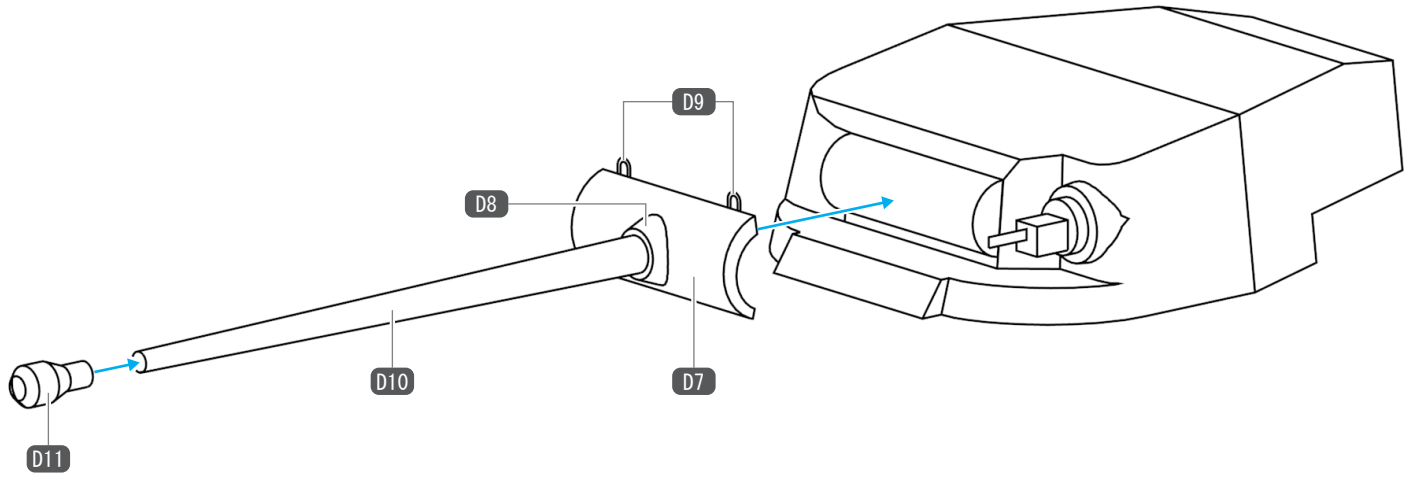
? ⑩は車体の差し込み穴に差し込んで  
接着してください。



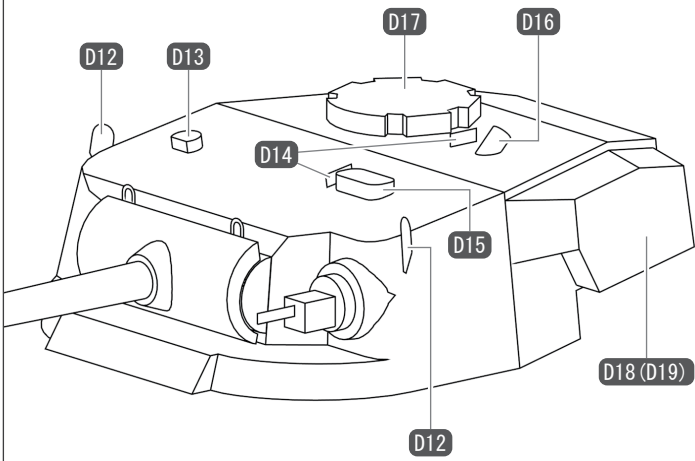




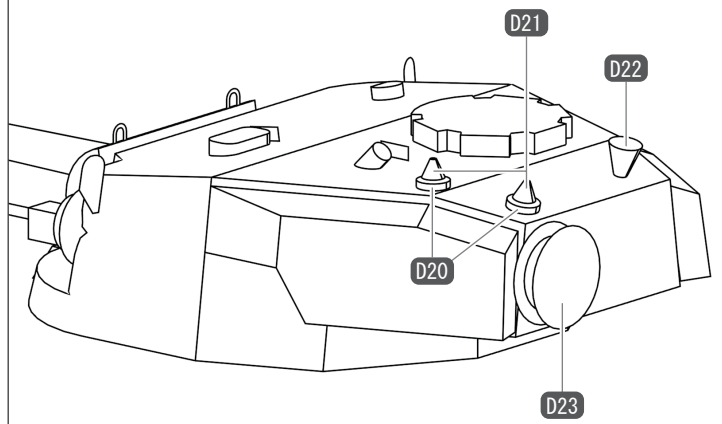
23



24



25



26

以上で組み立ては終わりです。  
お疲れさまでした！

