



印刷について - About Printing

(JP)展開図は紙厚0.12mm程度のA4サイズ用紙に印刷してください。裏面印刷が指定されているページは、裏面の印刷も行ってください。

(EN)Print the development drawing on A4 size paper with a thickness of about 0.12mm. If the rear side printing is specified, print the rear side as well.

組み立て方 - How to assemble

(JP)パーツは番号順・アルファベット順に組み立ててください。パーツ番号のRとLはそれぞれ車体右側と左側のパーツを示しています。

パーツ番号の区分は、F=フレーム、A=車体、B=フェンダー、C=足回り、D=砲塔です。

(EN)Assemble the parts in numerical and alphabetical order. The "R" and "L" in the part numbers indicate the right and left parts of the vehicle. The division of the part number is "F":frame, "A":body, "B":fender, "C":suspension, "D":turret.

フレームの組み立て方 - How to assemble the frame

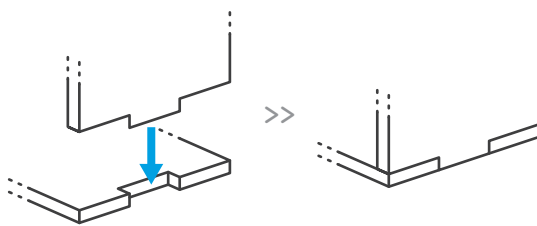
(JP)フレームは厚紙を使ってパーツを内側から補強するためのものです。

展開図をA4用紙に印刷したあと、0.5mm程度の厚紙に用紙を貼り付けてください。

フレーム同士は右図のように溝同士を噛み合わせて接着してください。

(EN)The frame is for reinforcing the part from the inside using cardboard.

After printing the development drawing on A4 paper, paste it on a cardboard with a thickness of about 0.5 mm. Glue the frames together by aligning the grooves as shown in the right figure.

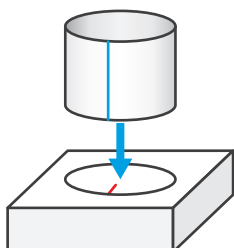


パーツ同士の接着① - Adhesion of parts①

(JP)円柱状のパーツの中には接着先のパーツに取り付け方向(右図赤線)が印されているものがあります。円柱パーツの継ぎ目(右図青線)と赤線の向きが重なるように接着してください。

(EN)Some of the cylindrical parts have the mounting direction (red line in the right figure) marked on the parts to be glued.

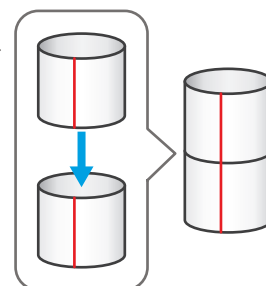
Please adhere so that the seam of the cylindrical part (blue line in the right figure) and the direction of the red line overlap.



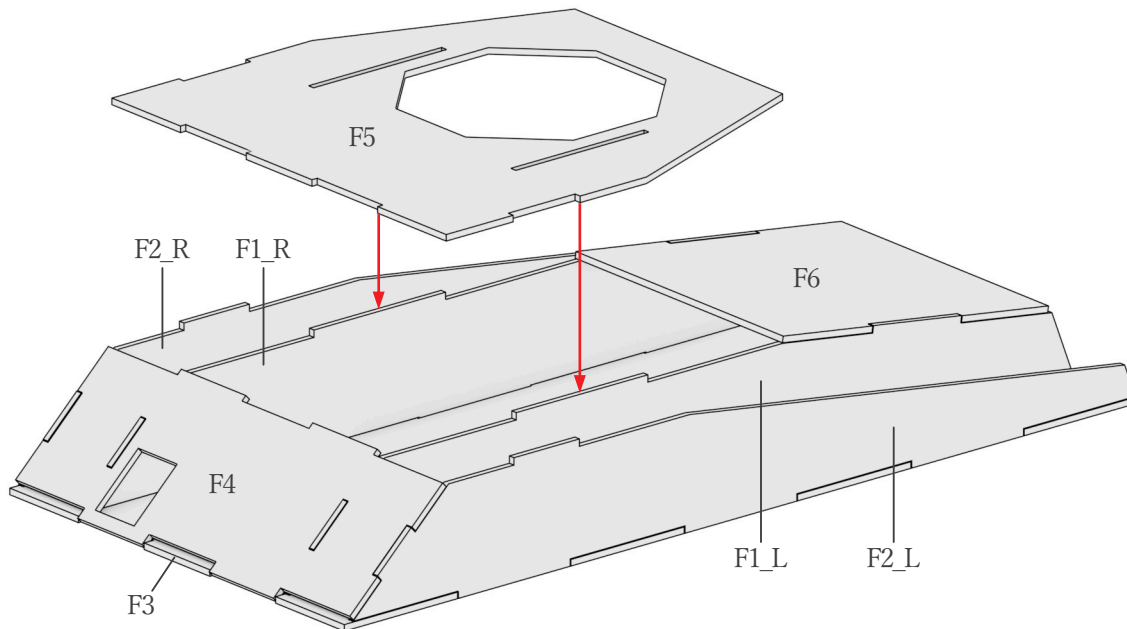
パーツ同士の接着② - Adhesion of parts②

(JP)円柱状のパーツを複数連結する場合はパーツの継ぎ目(右図赤線)が揃うように組み立ててください。

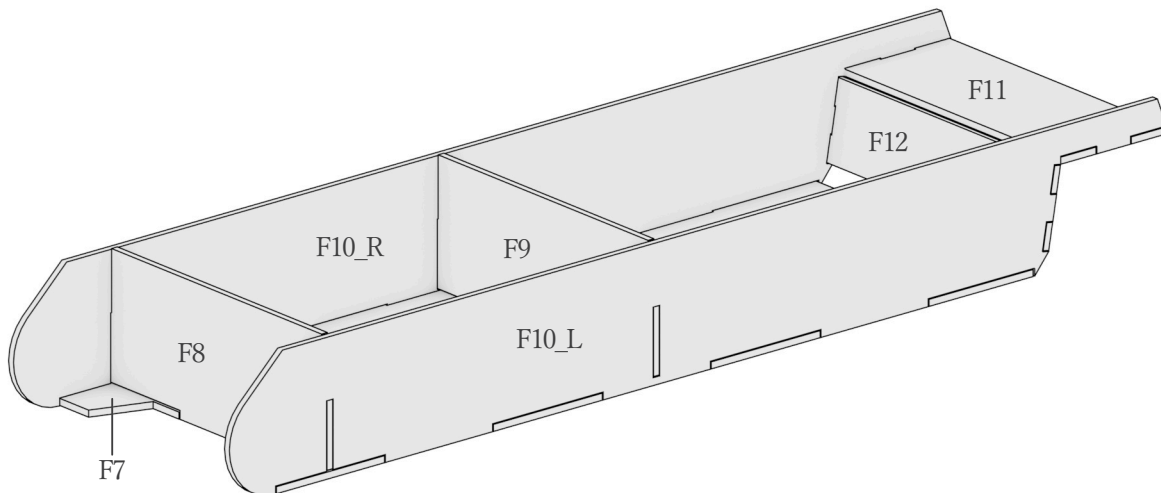
(EN)When connecting multiple cylindrical parts, assemble so that the seams of the parts (red line in the right figure) are aligned.



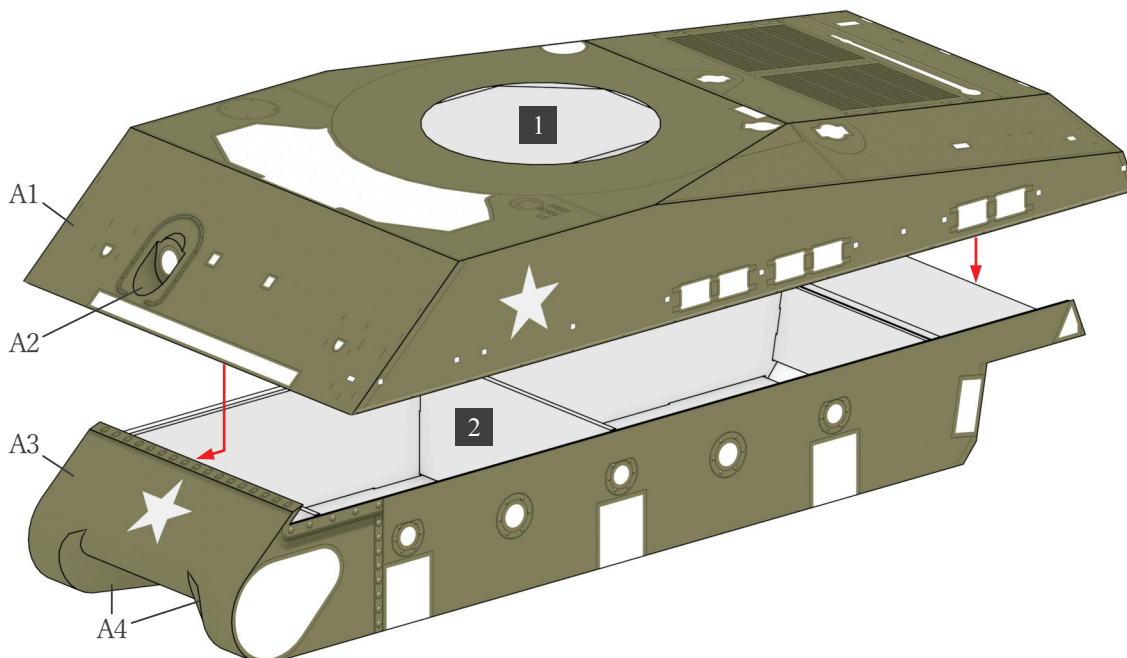
1

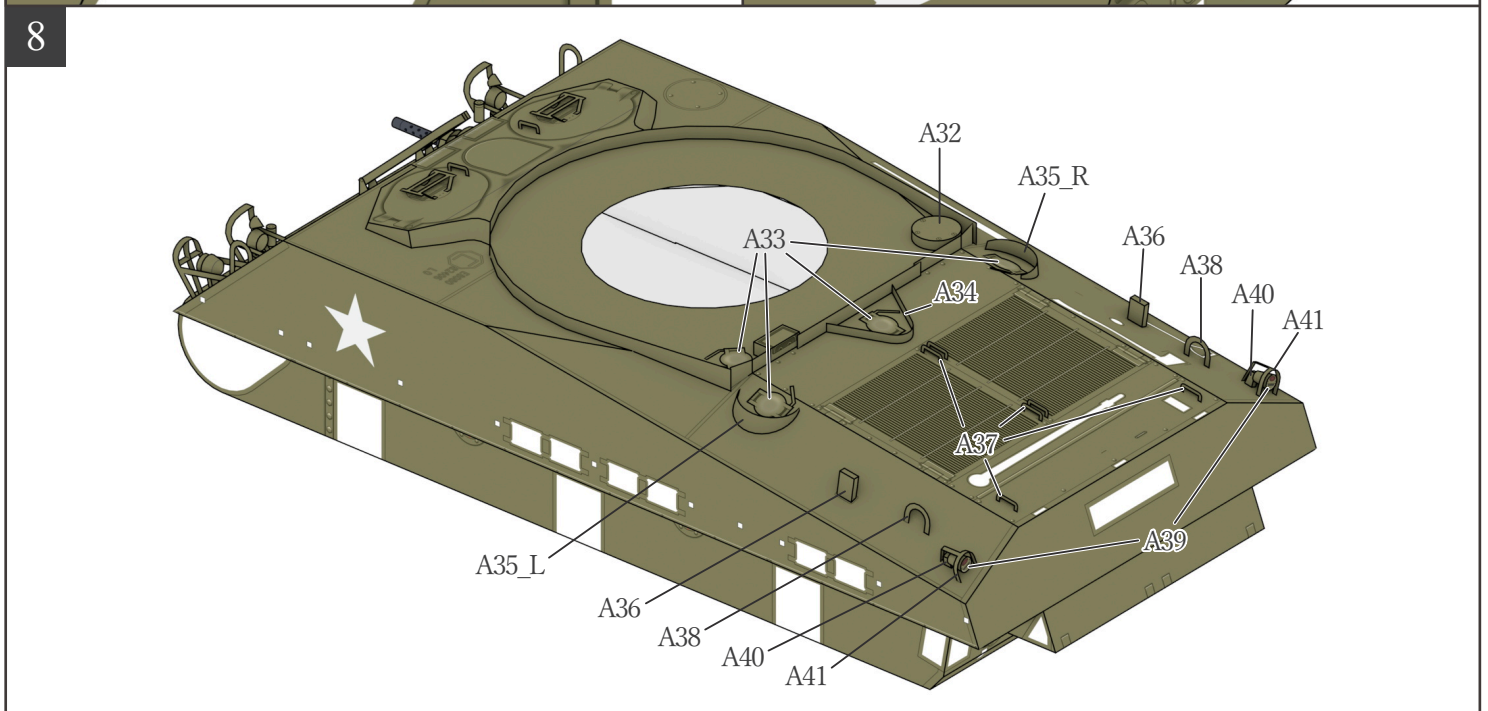
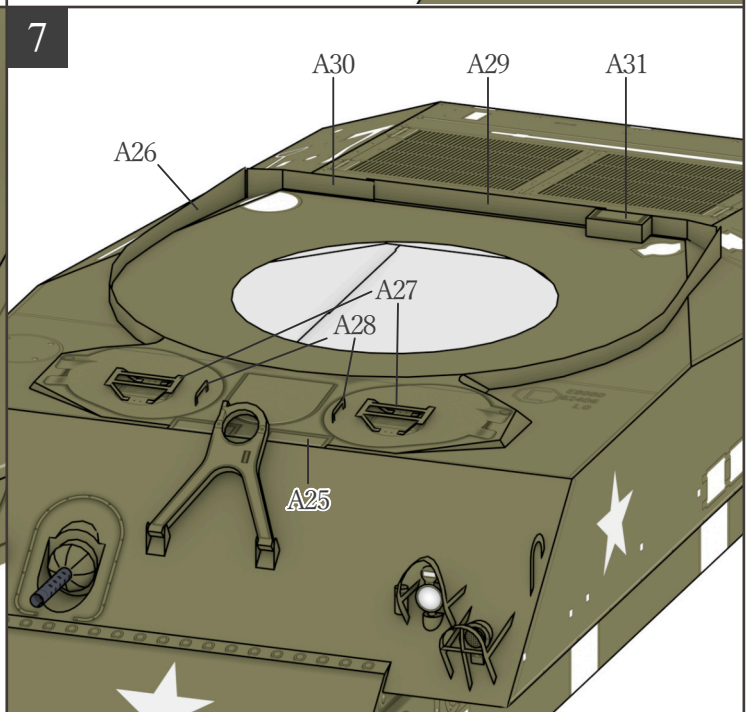
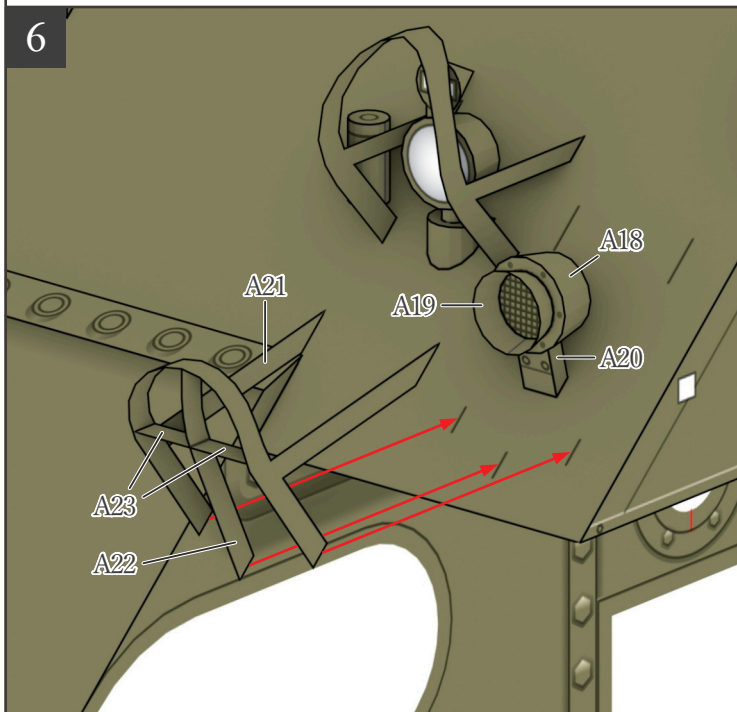
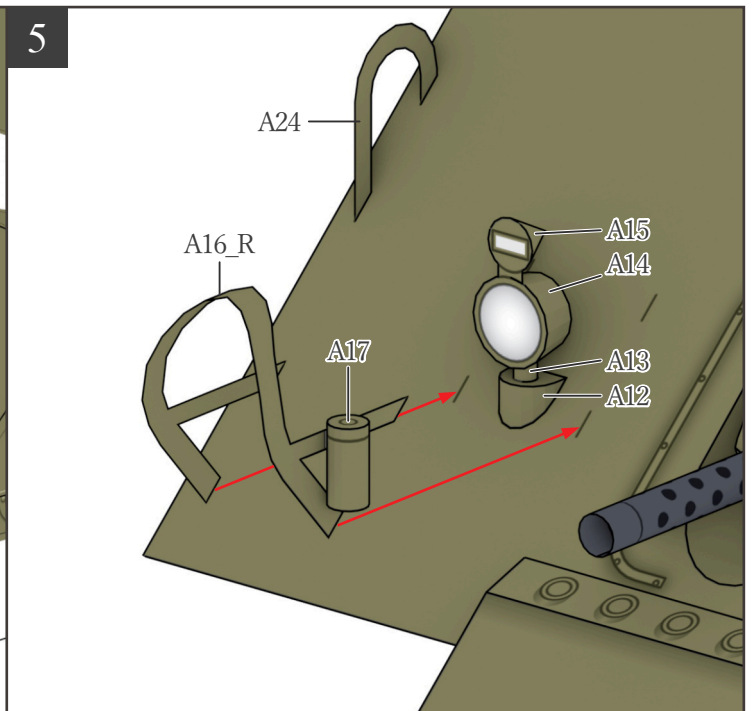
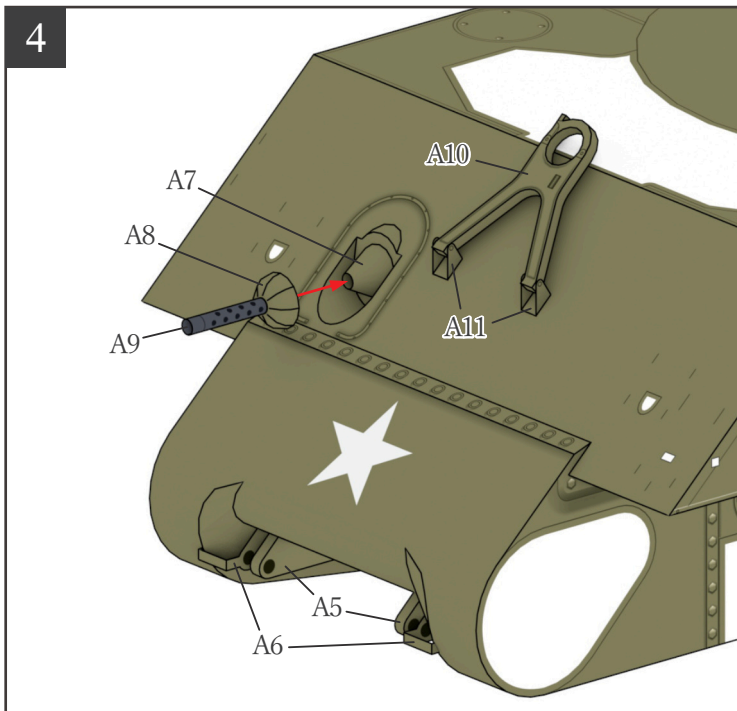


2

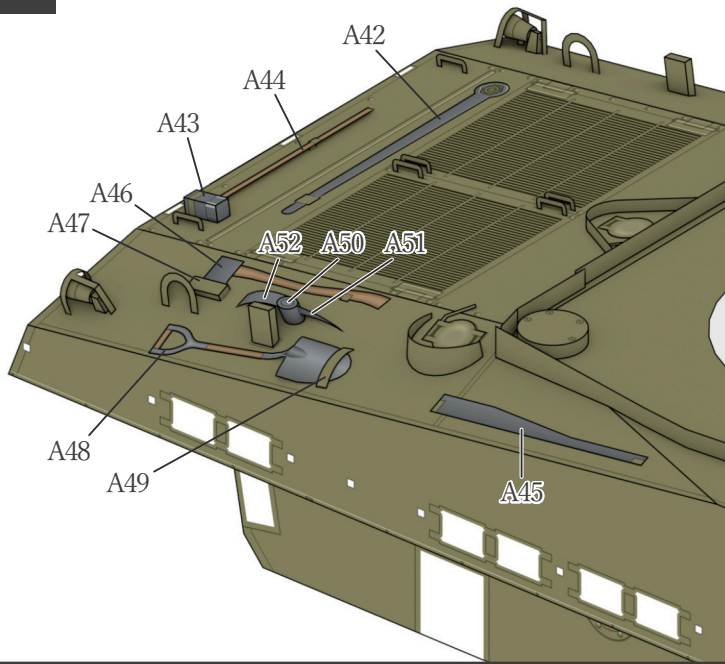


3

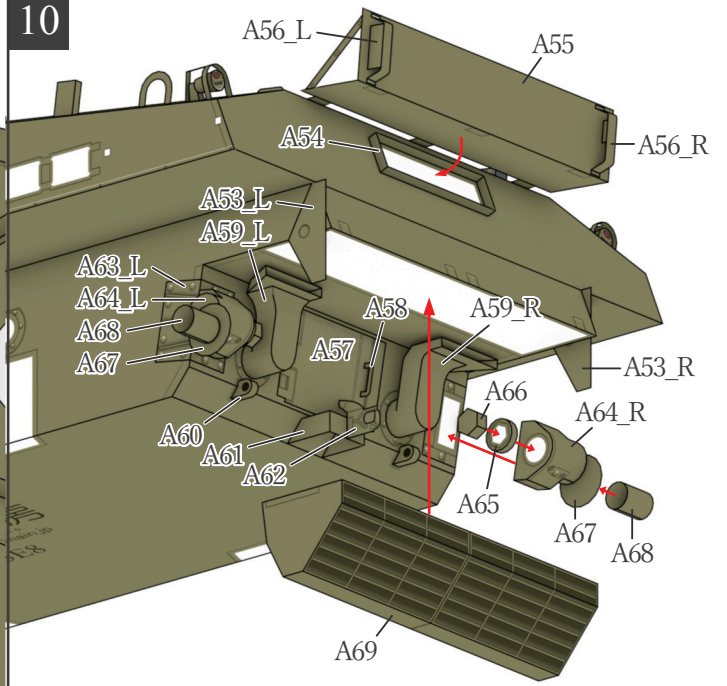




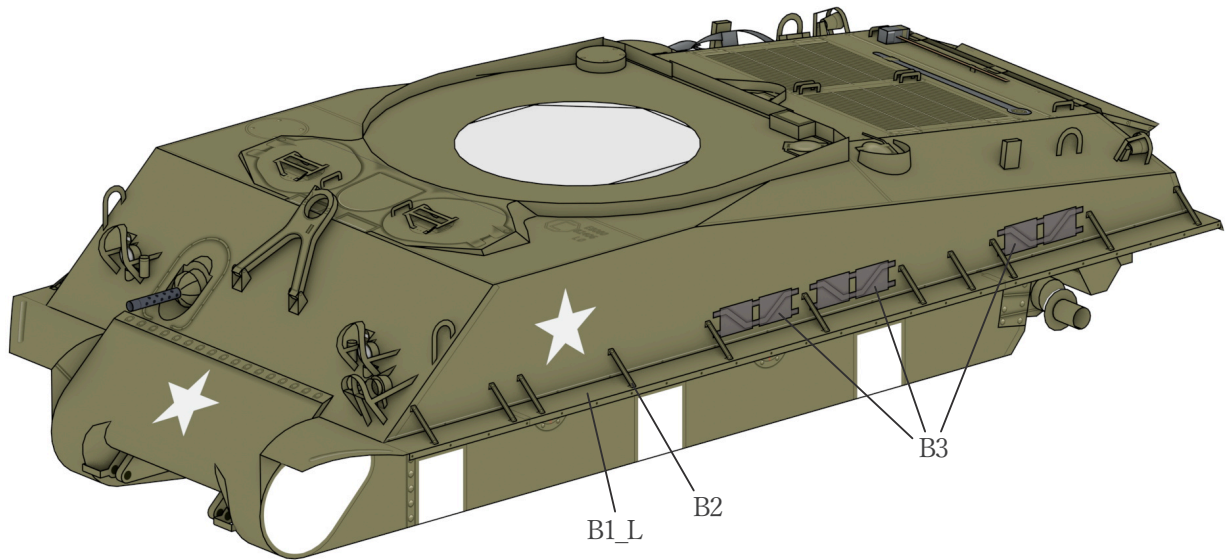
9



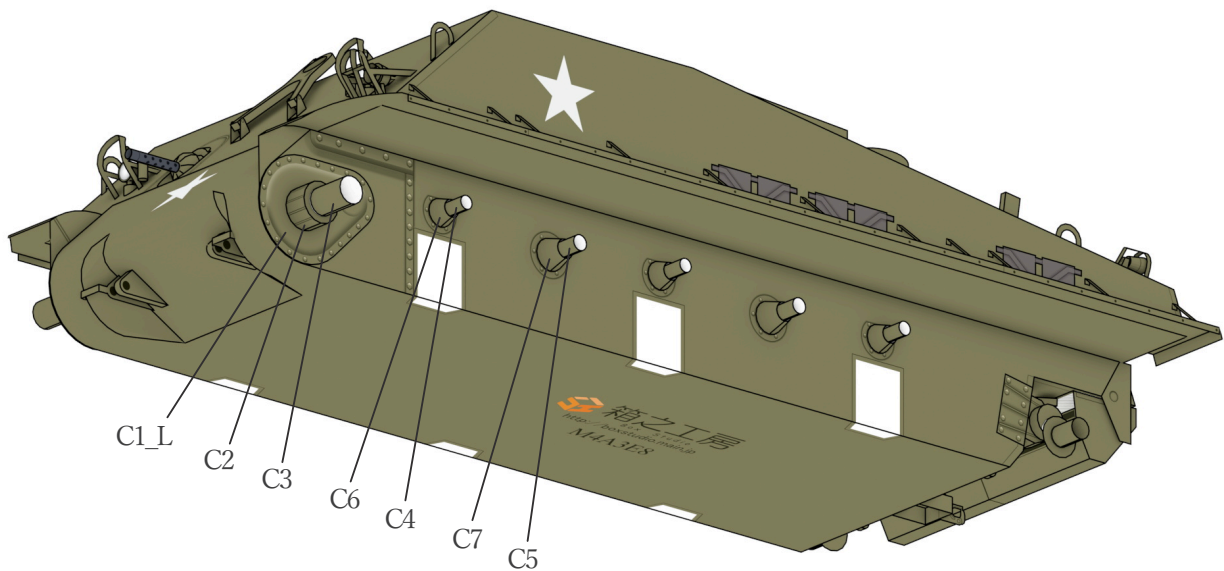
10



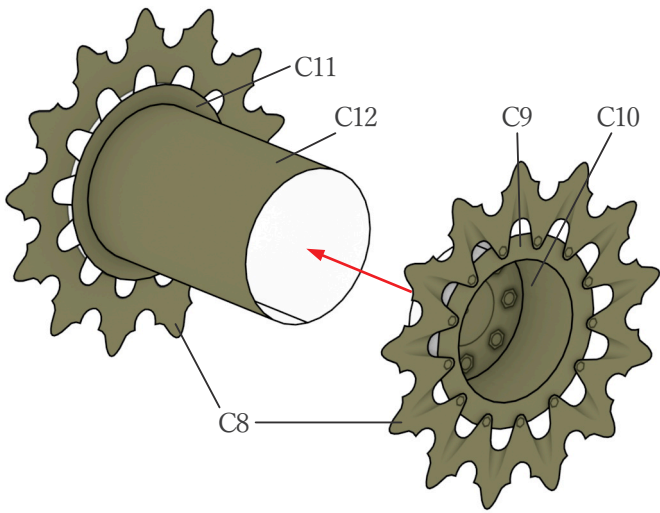
11



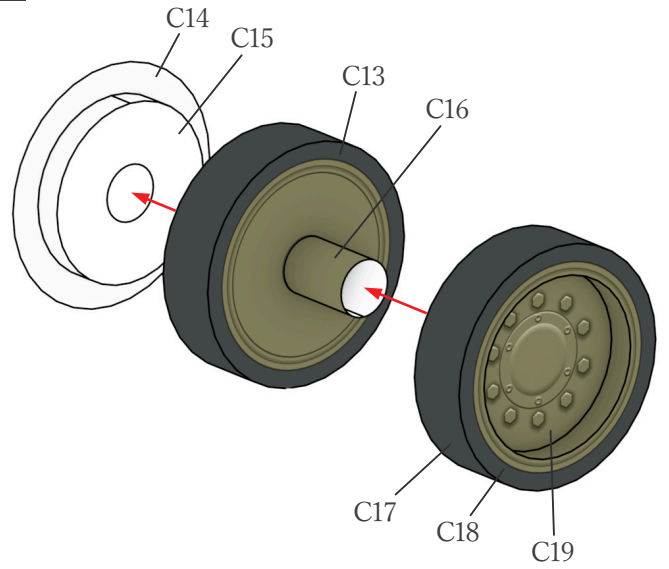
12



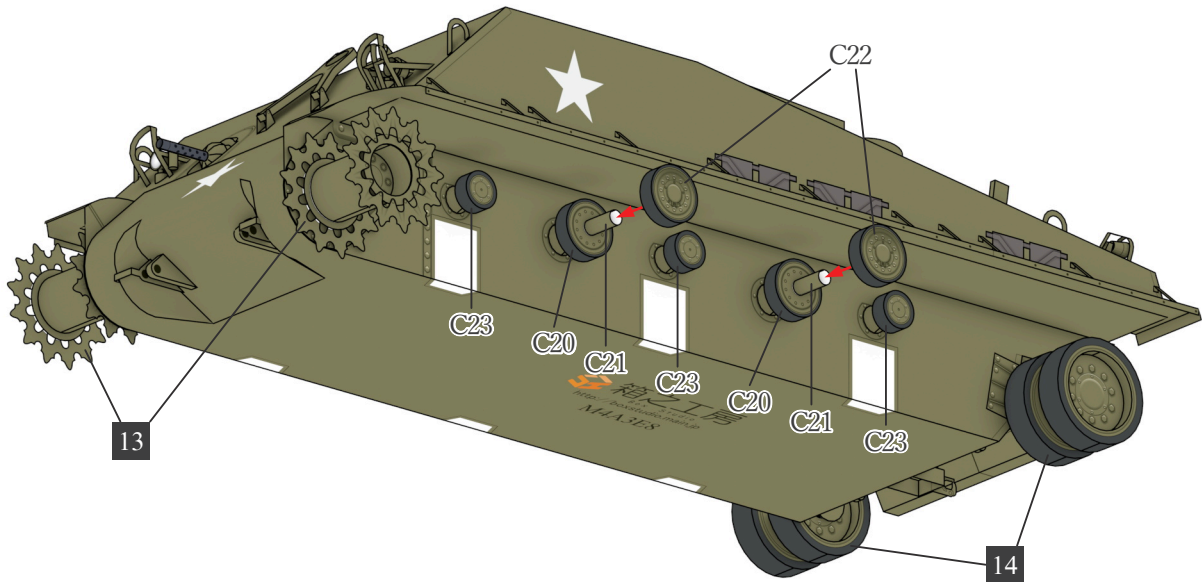
13



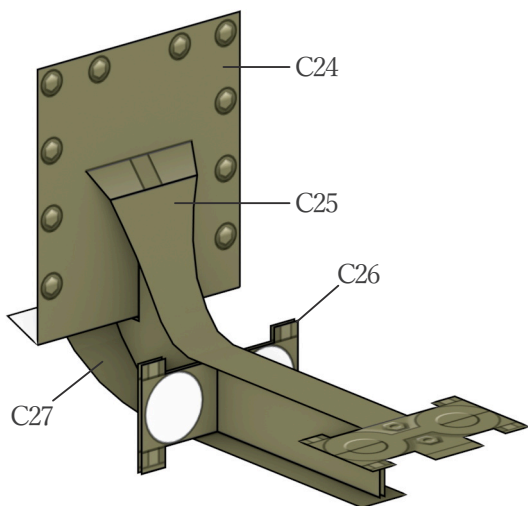
14



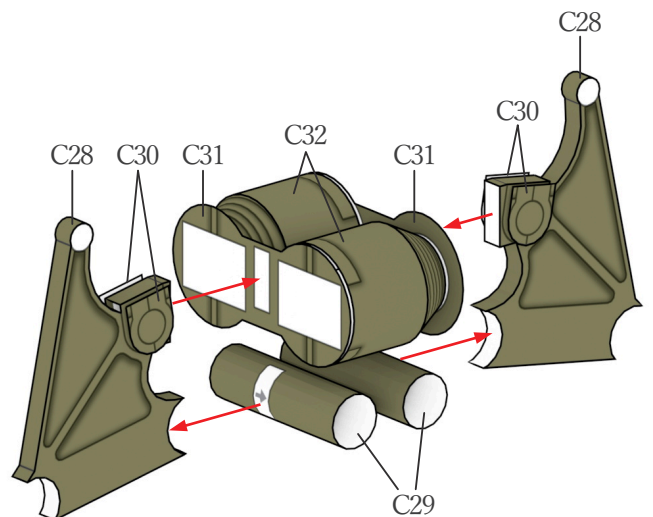
15



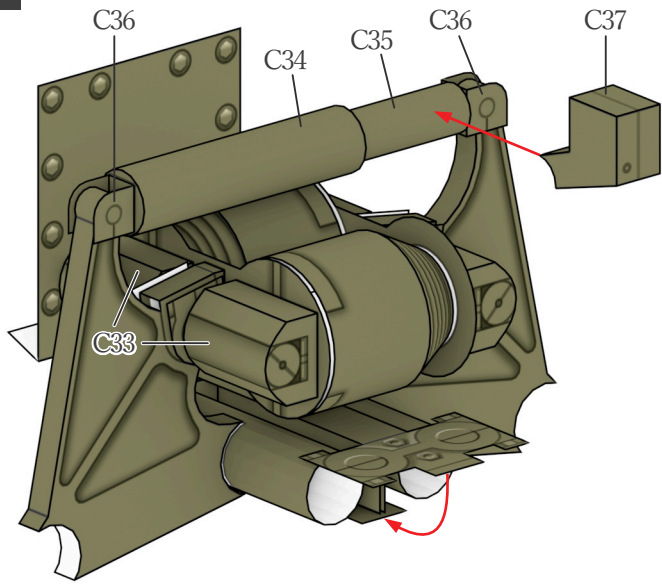
16



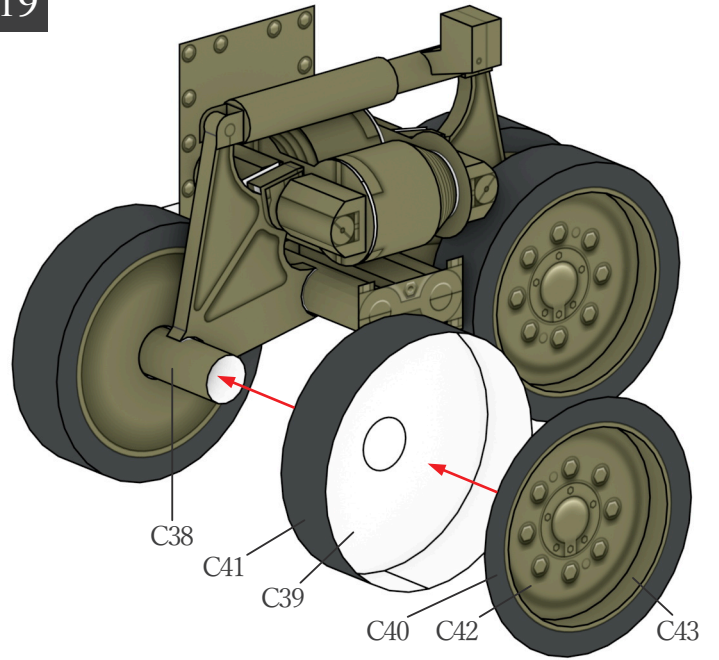
17



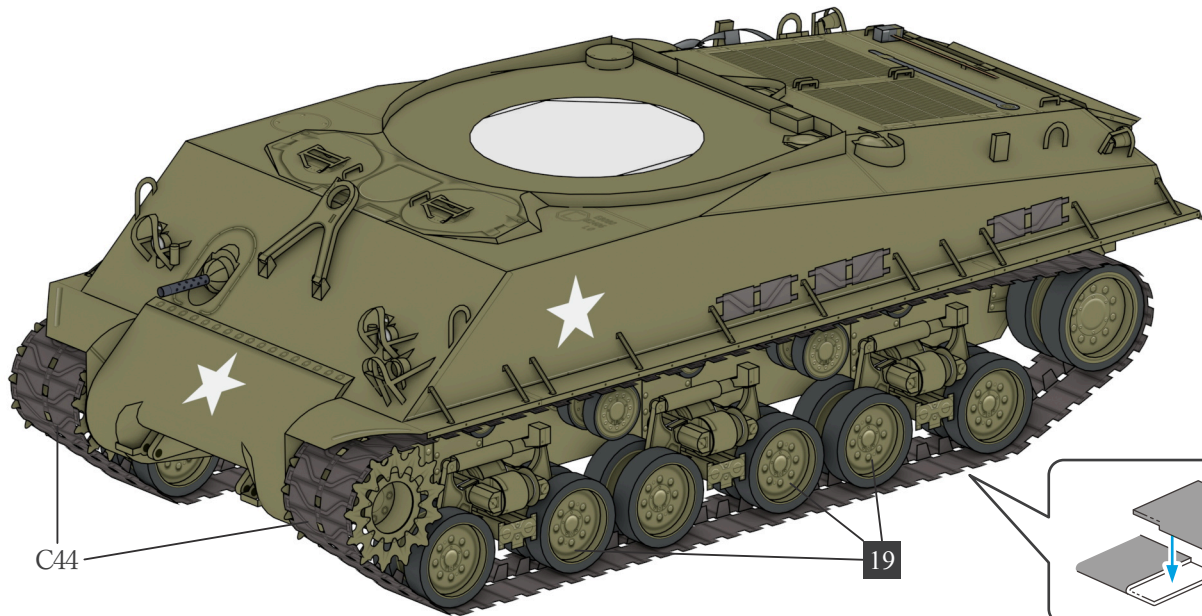
18



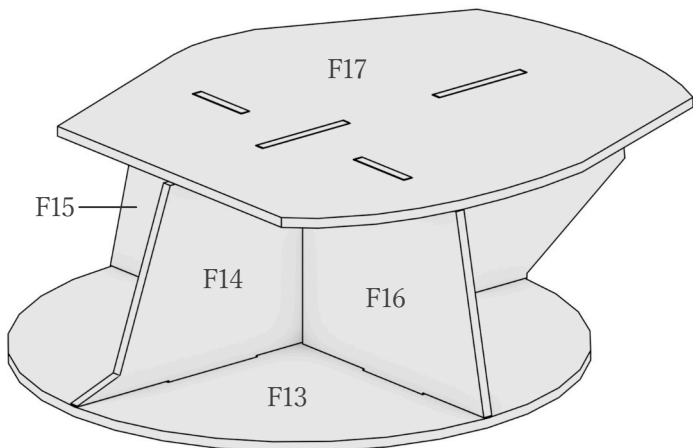
19



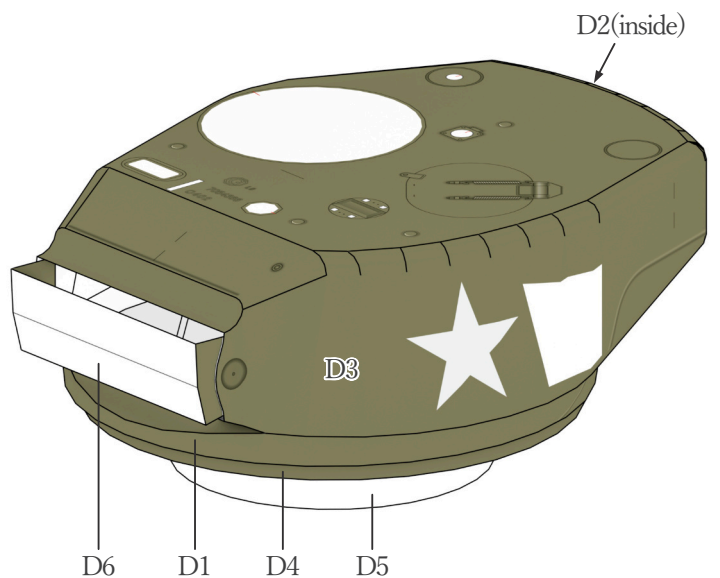
20



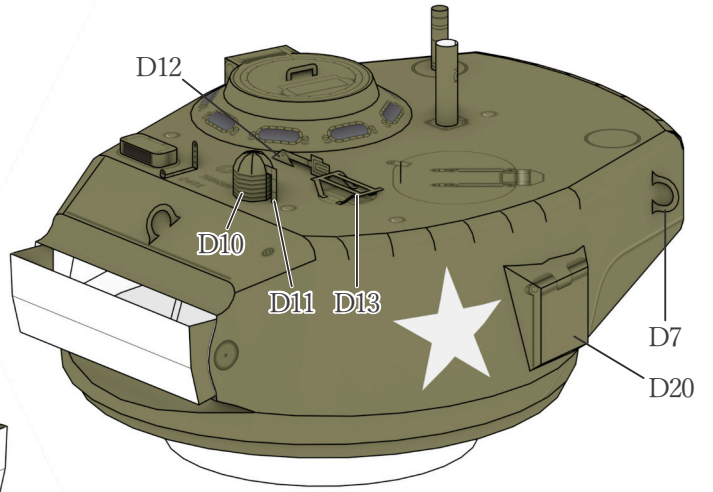
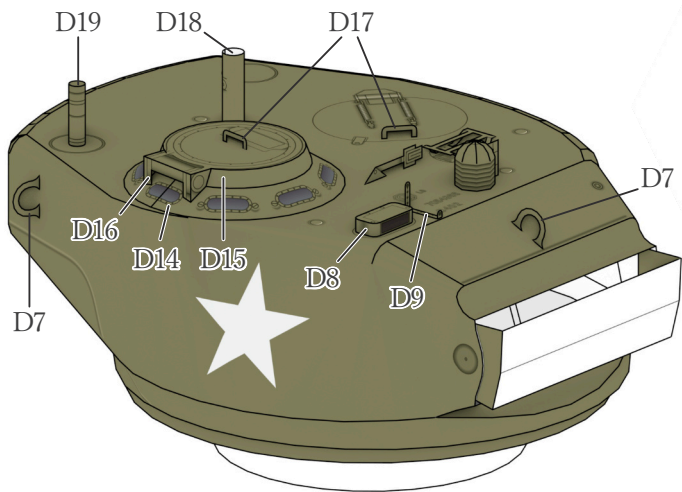
21



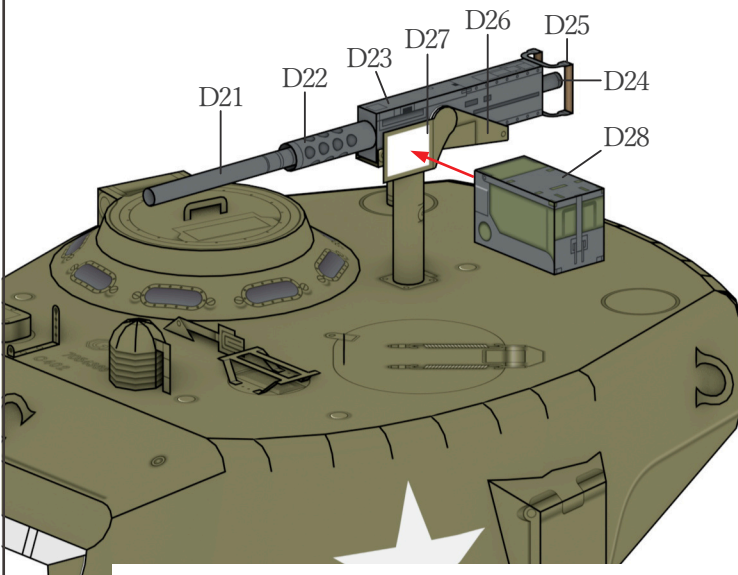
22



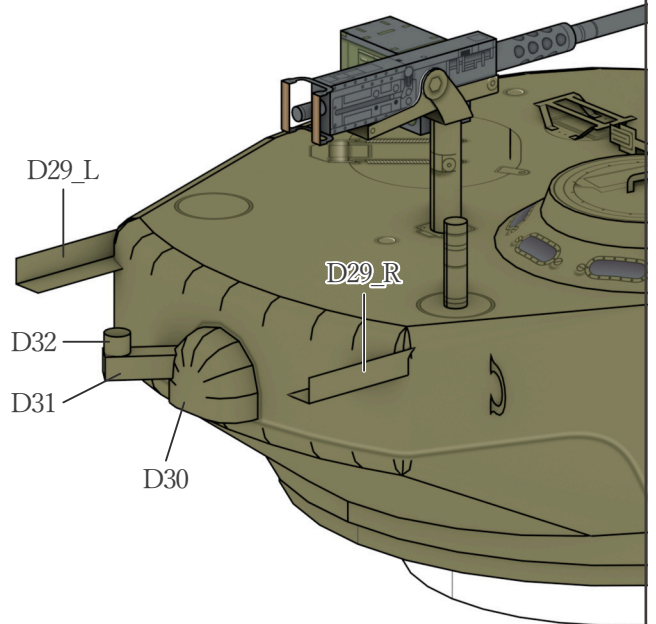
23



24



25



26

