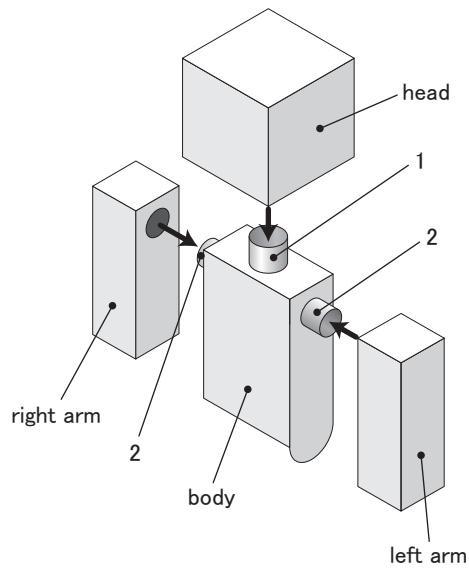
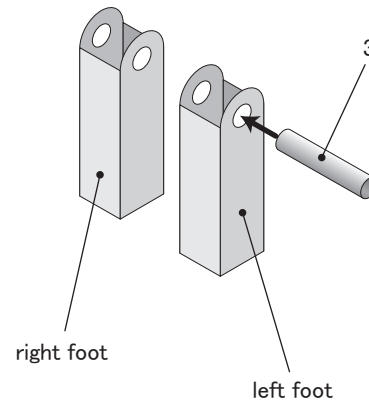


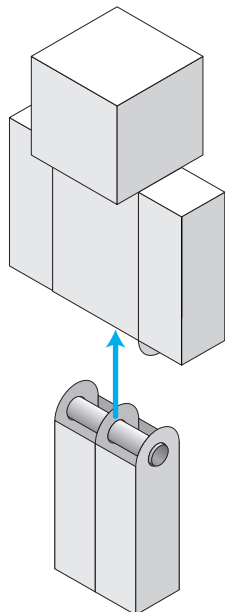
① 頭と腕を胴体に差し込む



② 足に軸を差し込む



③ 足の軸を体に接着する



④ 完成

ピッケルとソードは裏面同士を貼りあわせてください

